

Aeroporto Valerio Catullo di Verona Villafranca

Codice ICAO 4E
ARP: 45°23'47" N, 010°53'16" E

scala 1:1.000

QUOTE:

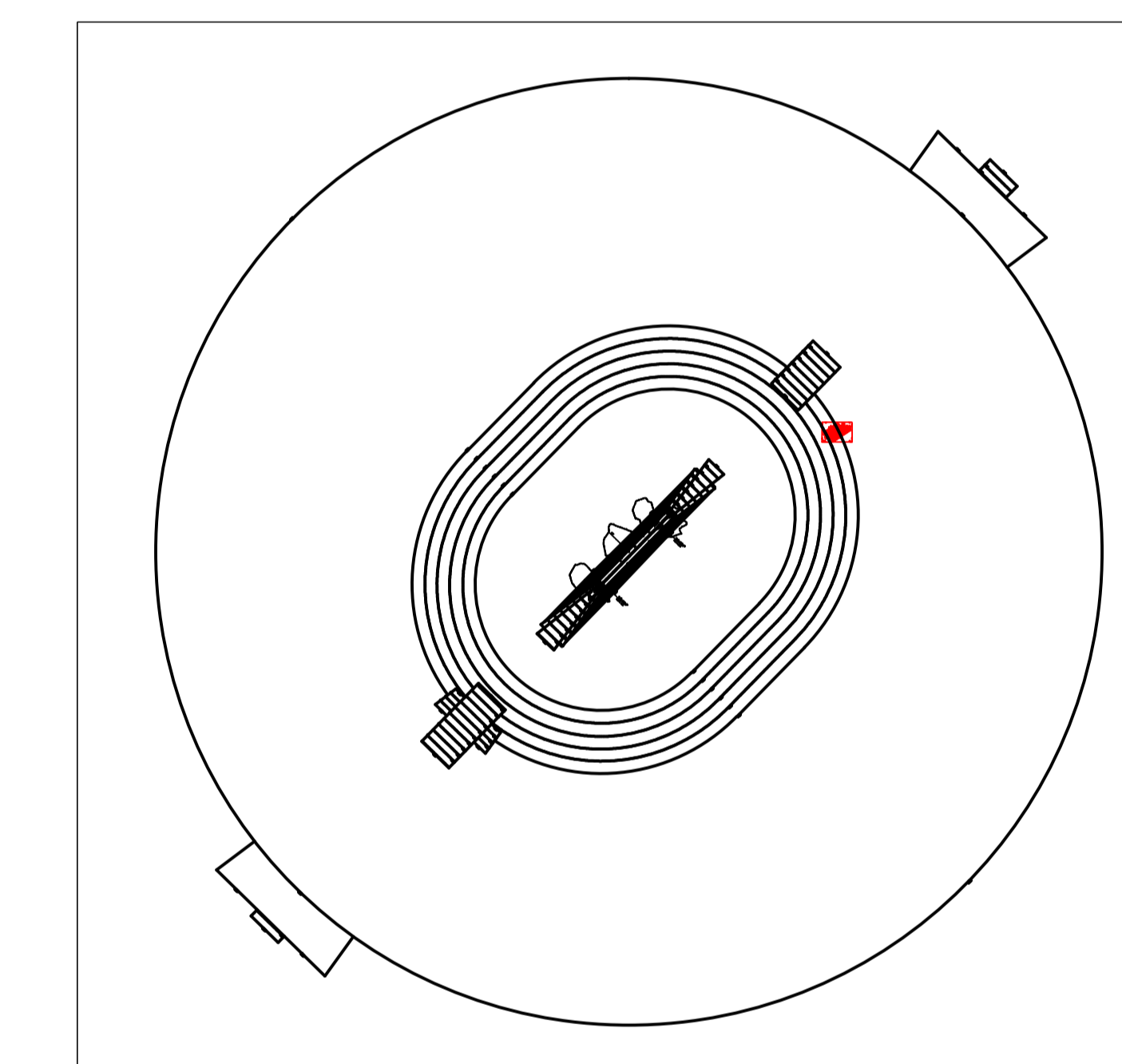
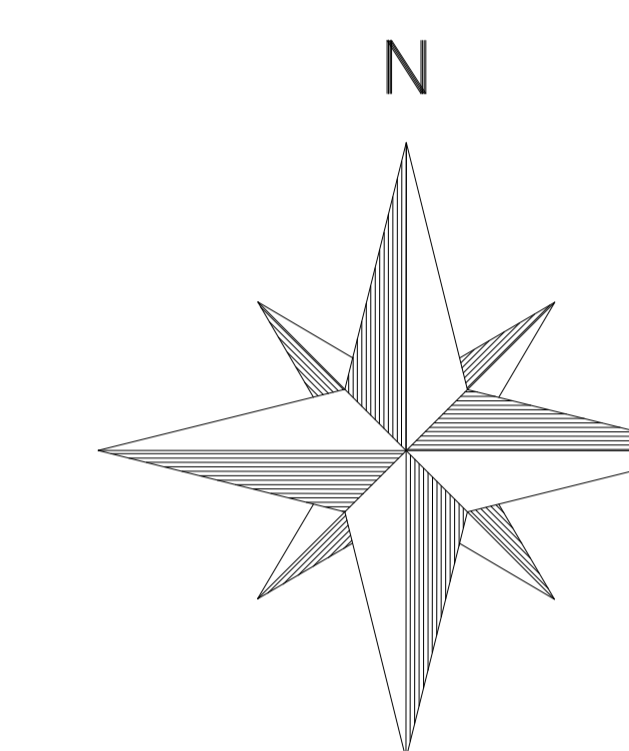
quota assoluta soglia 04: 66,9m s.l.m.m.
quota assoluta soglia 22: 72,6m s.l.m.m.
quota assoluta fine pista 04: 72,5m s.l.m.m.
quota assoluta fine pista 22: 66,6m s.l.m.m.
quota assoluta ARP: 72,8m s.l.m.m.

TIPOLOGIA DI OPERAZIONI:

Decolli per piste 04-22
Atterraggi per pista 04
Atterraggio strumentale di precisione per pista 04

DISTANZE DICHIARATE:

| Designazione Runway | TORA (m) | TODA (m) | ASDA (m) | LDA (m) |
|---------------------|----------|----------|----------|---------|
| 04 | 3068 | 3234 | 3068 | 3010 |
| 22 | 3068 | 3345 | 3068 | 2657 |



PROVINCIA DI VERONA
COMUNE DI VERONA
FOGLIO N.264

SCALA DI 1.000

Y=+1654800

191.9

211.9



Ente Nazionale per l'Aviazione Civile

AEROPORTO VALERIO CATULLO
DI VERONA VILLAFRANCA

MAPPE DI VINCOLO E LIMITAZIONI RELATIVE
AGLI OSTACOLI ED AI PERICOLI PER LA NAVIGAZIONE AEREA
(Art. 707 commi 1, 2, 3, 4 Codice della Navigazione)



COMUNE DI VERONA
PLANIMETRIA CATASTALE FOGLIO N. 264
CON SUPERFICIE DI INVILUPPO

P.H. PROGETTAZIONE INFRASTRUTTURE E SISTEMI: Ing. Michele ADAMI

NULLA OSTA ENAC DI PUBBLICAZIONE Prot. 88536 del 20/08/2014

DATA DI EMISSIONE: Ottobre 2014
PROGETTISTA: Ing. Pierangelo MARCHESINI
SCALA: 1:1000
P C - 161